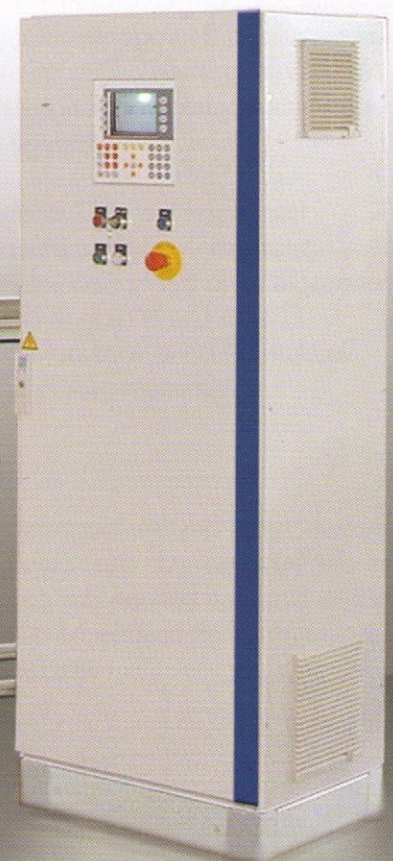


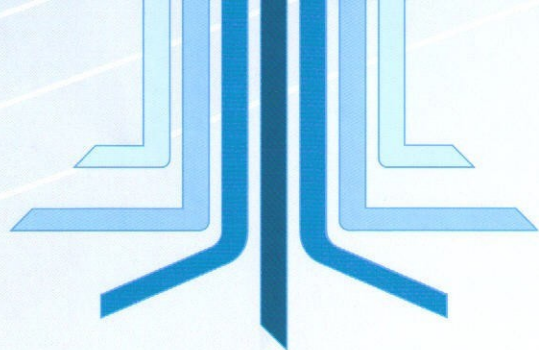
Rudolf Grauer AG

STANZAUTOMAT

**WHISPERING
POWER PRESS**

WP-25





Robust & flexibel

Das revolutionäre Antriebssystem für Stanzwerkzeuge erlaubt eine schnelle und wirtschaftliche Produktion von Stanz- und Prägeteilen.

Die kompakte Bauweise gewährleistet einen leisen und vibrationsarmen Dauerbetrieb von Stanz- und Prägewerkzeugen. Die Kräfteinleitung erfolgt nahe am Werkzeug, womit Temperaturschwankungen kaum Einfluss auf die Werkzeugendlage im unteren Totpunkt haben.

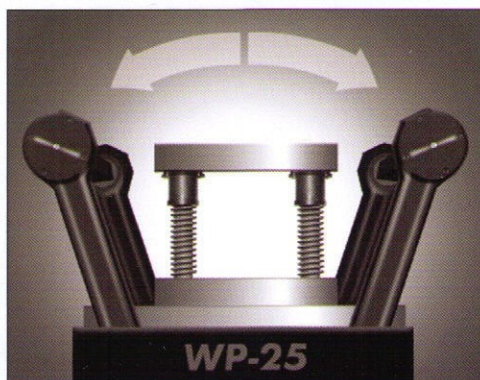
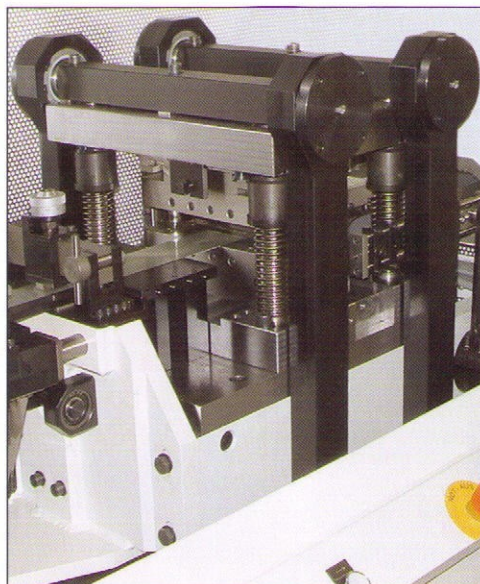
Die vier Zugstangen garantieren einen parallelen Bewegungsablauf des Säulengestelles. Dies auch bei asymmetrischer Belastung der Werkzeuge.

Der gegenläufige Antrieb der Zugstangen ermöglicht einen Massenausgleich in der horizontalen Ebene. Die Masse in der vertikalen Ebene wird auf ein Minimum reduziert.

Zum Auswechseln des Säulengestells werden die Traversen von der oberen Platte gelöst. Dadurch können die Zugstangenpaare seitlich ausgeschwenkt werden.

STANZAUTOMAT WP-25

WHISPERING POWER PRESS WP-25



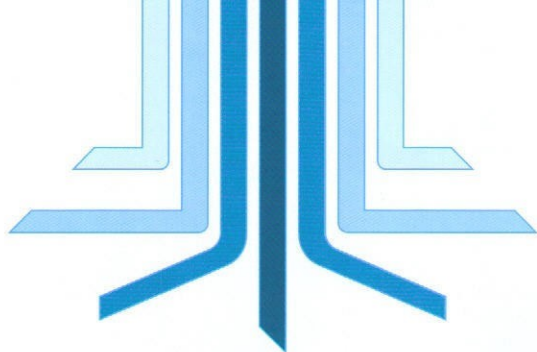
A revolutionary new system for driving punching tools on our new whispering power press WP-25.

The rigid construction of the press produces low vibration and a quiet, continuous operation. Power transmission takes place close to the tools and due to the low, mean overall height, temperature variations have almost no influence on the final tool position at bottom dead centre. This is a great advantage for not only pressing but also punching.

Four tow-bars guarantee the parallel motion of the die even with an asymmetric load on the tools.

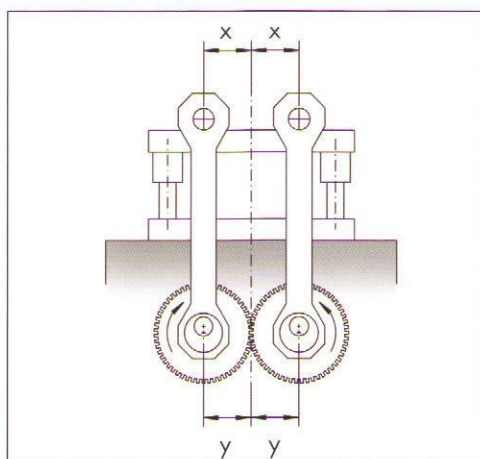
The contrary drive of the four tow-bars allows a horizontal mass balance. The vertical mass will be minimized.

For changing of die the tie-bars at the upper plate will be loosened. By this the tow-bar pairs can be rotated.



Die spiegel-symmetrische Anordnung der Zugstangen zur Mittelebene garantiert eine parallele Betätigung des Säulengestells.

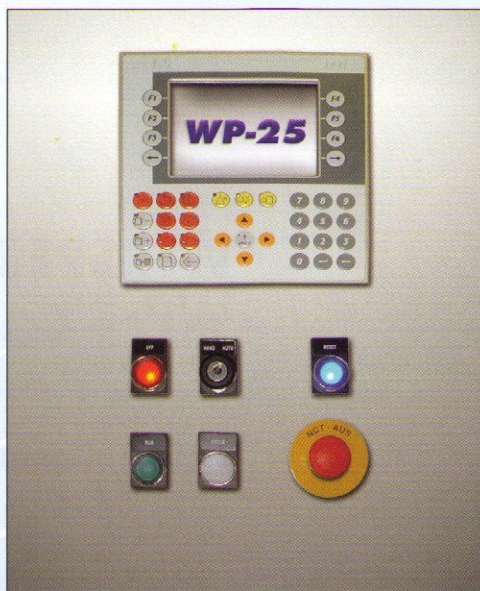
Die Kräfteinleitung erfolgt über zwei gegenläufige Exzenterwellen, die über ein Getriebe verbunden sind.



The mirror symmetric mounting of tow-bars to middle axle guarantees the parallel motion of the die. Power transmission takes place by two contrary eccentrics, which are connected to the gear.

Die Steuerung mit Bildschirm, Bedienungsführung und Datenspeicher dient der schnellen Inbetriebnahme.

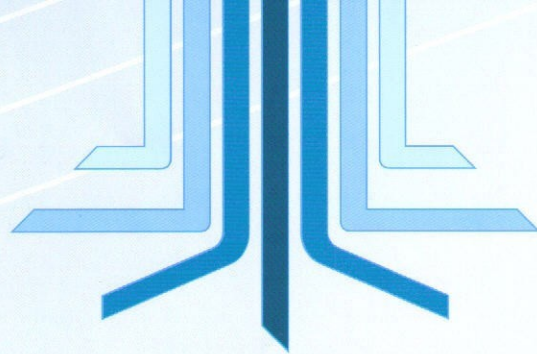
Zum Steuern von Zusatzelementen steht ein programmierbares Nockenschaltwerk zur Verfügung. Auch zur Werkzeugüberwachung sind programmierbare Sensoreingänge (z.B. Einlauf oder Auswurfkontrolle) vorgesehen. Dies gewährleistet einen kontrollierten und sicheren Dauerbetrieb.



The drive with control screen and memory serves for quick installation. Directing of additional elements will be accomplished through a programmable cam controlled shaft. For tool monitoring (i.e. feeding or ejecting control) programmable sensors are assigned. This allows a trouble free continuous operation.

Der starke Servo-Antrieb ermöglicht einen Stop der Exzenter innerhalb weniger Winkelgrade im Einricht-, Störungs- oder Not-Aus Betrieb. Der minimierte Einsatz von Schwungkräften gewährt einen optimalen Schutz für Mensch und Werkzeug.

The powerful booster allows eccentrics to stop within a few angular degrees of adjustment, in the trouble shooting or emergency stop modes. Minimized centrifugal forces guarantee an optimized protection of human life and tools.



Rudolf Grauer AG

Mechanical Engineering

CH-9113 Degersheim / Switzerland

Phone +41 (0)71 372 80 40

Fax +41 (0)71 372 80 45

e-mail: info@grauer.ch www.grauer.ch

Quality-System
ISO 9001

STANZAUTOMAT WP-25

Pat. angemeldet

Technische Daten:

Druckkraft:	bis 25 Tonnen
Festhub:	bis 28 mm
Hüzahl:	2 – 400 Hübe/Min.
Platzbedarf:	1500 x 800 mm
Gewicht:	ca. 1700 kg

Integrierter Einzug:

Einzugslänge:	5 – 70 mm
Max. Bandbreite:	130 mm
CE konform	

WHISPERING POWER PRESS WP-25

Pat. pending

Technical details:

Power of press:	up to 25 tons
Solid stroke:	up to 28 mm
Number of strokes:	from 2 – 400 strokes/min.
Space required:	1500 x 800 mm
Weight:	approx. 1700 kgs

Integrated feeder:

Feed length:	5 – 70 mm
Max. band width:	130 mm
CE conform	